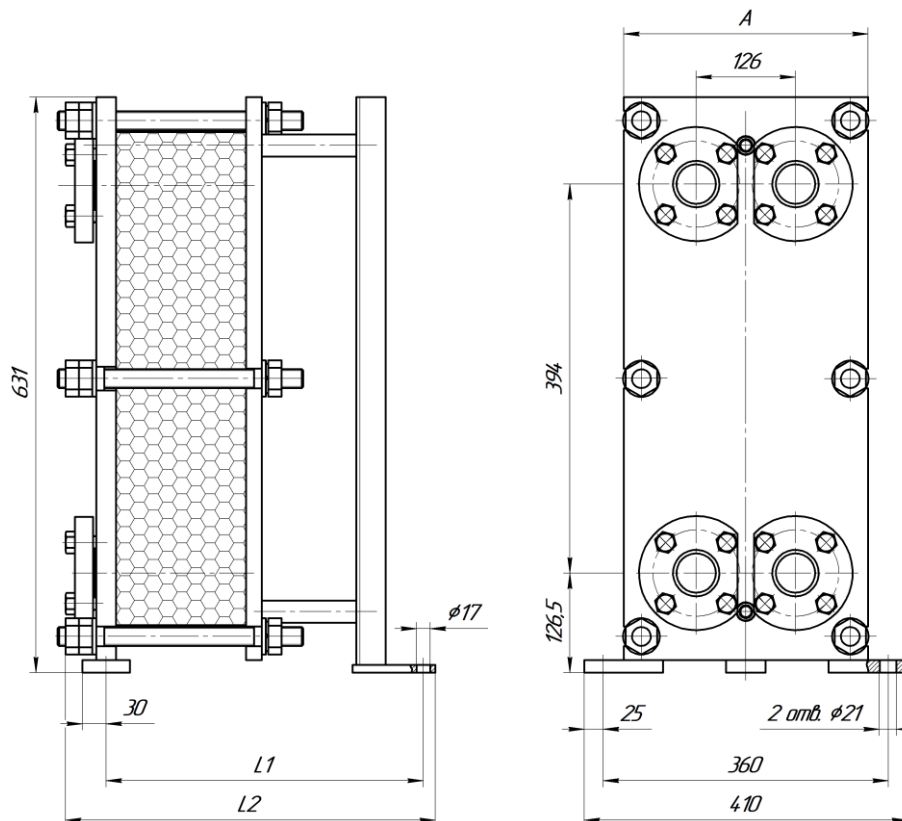


Технические характеристики, размеры и вес разборного пластинчатого теплообменника Этра ЭТ-007с



ЭТ-007с (1,0 МПа)

Номер рамы	Порт	A, мм	L1, мм	L2, мм	Кол-во пластин	Масса, кг	Поверхность теплообмена, м ²	Основной крепеж
1	Ду50	290	348	406	5 – 20	75 – 85	0,21 – 1,96	M16, 6 шт
2			593	651	21 – 55	90 – 110	2,0 – 5,1	
3			843	906	56 – 90	120 – 145	5,2 – 9,3	
4			1093	1151	91 – 150	150 – 175	9,4 – 13,2	
5			1593	1651	151 – 200	185 – 215	13,2 – 17,4	

ЭТ-007с (1,6 МПа)

Номер рамы	Порт	A, мм	L1, мм	L2, мм	Кол-во пластин	Масса, кг	Поверхность теплообмена, м ²	Основной крепеж
1	Ду50	310	348	425	5 – 20	105 – 115	0,21 – 1,96	M24, 6 шт
2			593	670	21 – 55	125 – 145	2,0 – 5,1	
3			843	925	56 – 90	155 – 180	5,2 – 9,3	
4			1093	1170	91 – 150	190 – 215	9,4 – 13,2	
5			1593	1670	151 – 200	230 – 260	13,2 – 17,4	

Компания «ЭТРА» делает все возможное, чтобы предоставлять максимально актуальные данные. Однако обращаем Ваше внимание, что приведенные размеры могут быть изменены производителем без предварительного уведомления.