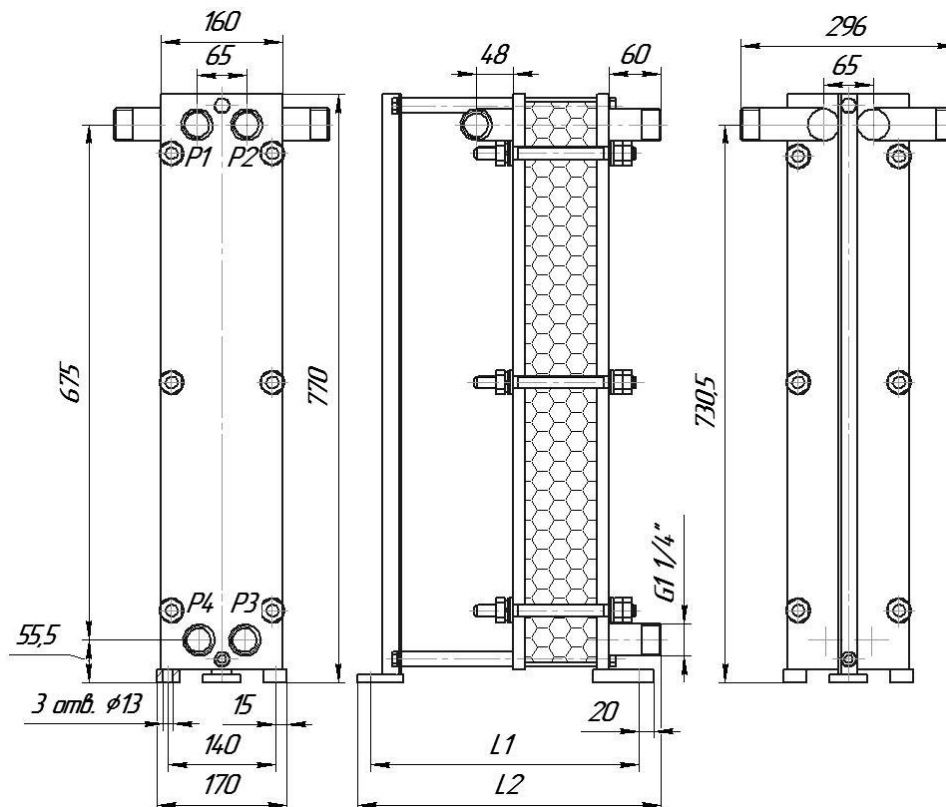


**Технические характеристики, размеры и вес
разборного пластинчатого теплообменника Этра ЭТ-008-моноблок**



ЭТ-008 (1,6 МПа) - моноблок

Номер рамы	Порт	L1, мм	L2, мм	Кол-во пластин	Масса, кг	Поверхность теплообмена, м ²	Основной крепеж
1	Ду32	395	435	5 - 20	45 - 50	0,24 - 1,4	M16, 6шт
2		545	585	21 - 50	55 - 65	1,5 - 3,8	
3		695	735	51 - 80	65 - 75	3,9 - 6,2	
4		845	885	81 - 110	75 - 85	6,3 - 8,6	

Компания «ЭТРА» делает все возможное, чтобы предоставлять максимально актуальные данные. Однако обращаем Ваше внимание, что приведенные размеры могут быть изменены производителем без предварительного уведомления.