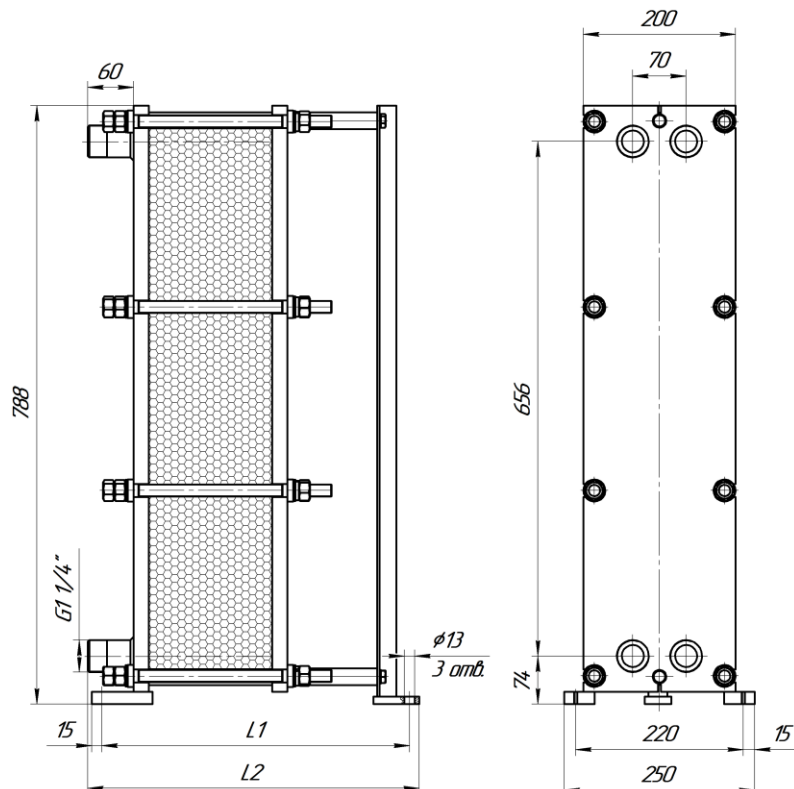


Технические характеристики, размеры и вес разборного пластинчатого теплообменника Этра ЭТ-008с



ЭТ-008с (1,0 МПа)

Номер рамы	Порт	L1, мм	L2, мм	Кол-во пластин	Масса, кг	Поверхность теплообмена, м ²	Основной крепеж
1	Ду32	250	285	5 - 20	52 - 58	0,24 - 1,44	M16, 8шт
2		400	435	21 - 50	61 - 71	1,52 - 3,8	
3		550	585	51 - 80	73 - 83	3,9 - 6,2	
4		700	735	81 - 110	86 - 96	6,3 - 8,6	
5		850	885	111 - 140	99 - 109	8,7 - 11,0	

ЭТ-008с (1,6 МПа)

Номер рамы	Порт	L1, мм	L2, мм	Кол-во пластин	Масса, кг	Поверхность теплообмена, м ²	Основной крепеж
1	Ду32	250	285	5 - 20	53 - 59	0,24 - 1,44	M16, 8шт
2		400	435	21 - 50	62 - 75	1,52 - 3,8	
3		550	585	51 - 80	77 - 90	3,9 - 6,2	
4		700	735	81 - 110	93 - 105	6,3 - 8,6	
5		850	885	111 - 140	108 - 120	8,7 - 11,0	

Компания «ЭТРА» делает все возможное, чтобы предоставлять максимально актуальные данные. Однако обращаем Ваше внимание, что приведенные размеры могут быть изменены производителем без предварительного уведомления.