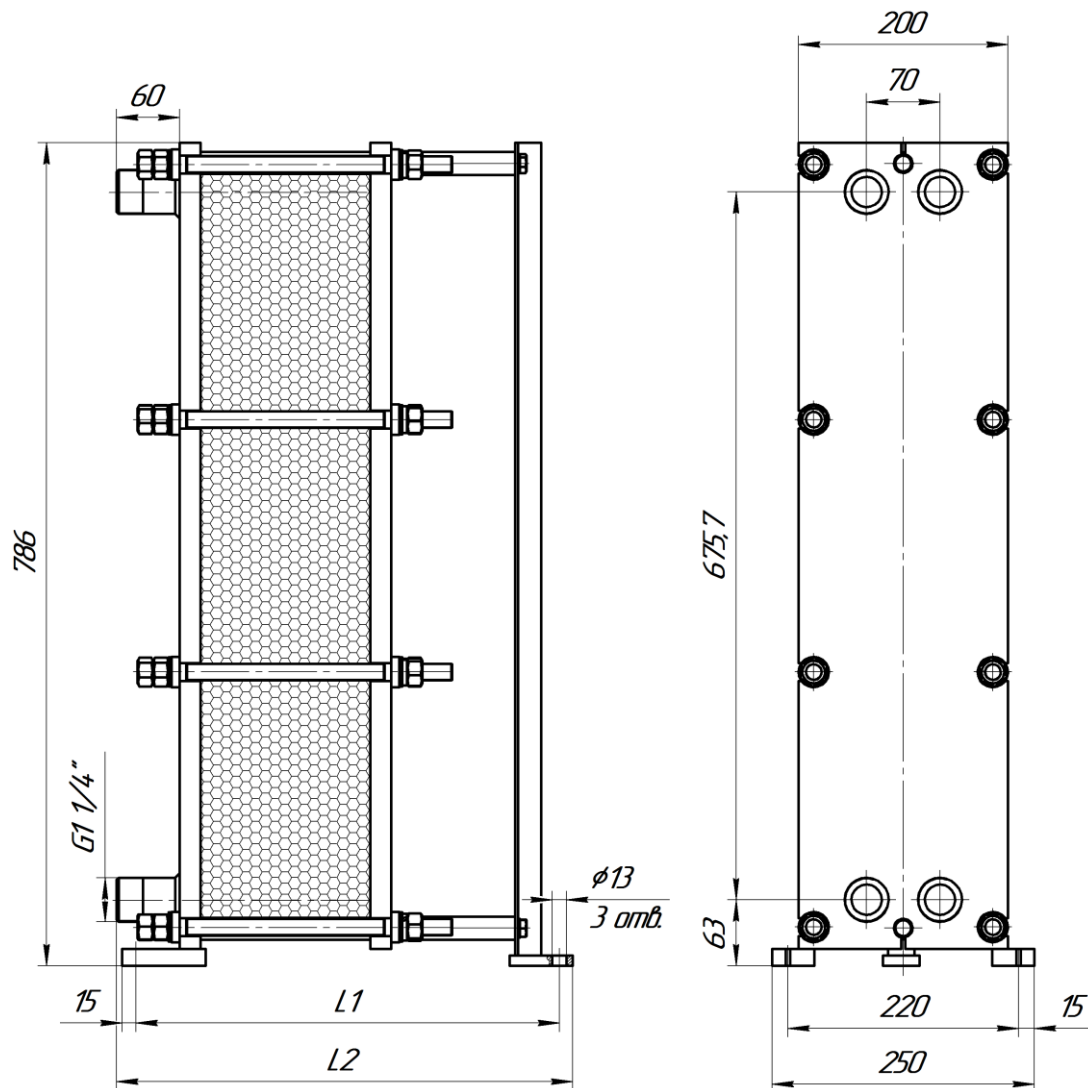


Технические характеристики, размеры и вес
разборного пластинчатого теплообменника Этра ЭТ-009



ЭТ-009 (1,6 МПа)

Номер рамы	Порт	L1, мм	L2, мм	Кол-во пластин	Масса, кг	Поверхность теплообмена, м ²	Основной крепеж
1	Ду32	250	285	5 – 20	55 – 60	0,3 – 1,6	M16, 8шт
2		400	435	21 - 50	65 – 75	1,7 – 4,3	
3		550	585	51 - 80	75 – 85	4,4 – 7,0	
4		700	735	81 - 110	90 – 95	7,1 – 9,7	

Компания «ЭТРА» делает все возможное, чтобы предоставлять максимально актуальные данные. Однако обращаем Ваше внимание, что приведенные размеры могут быть изменены производителем без предварительного уведомления.