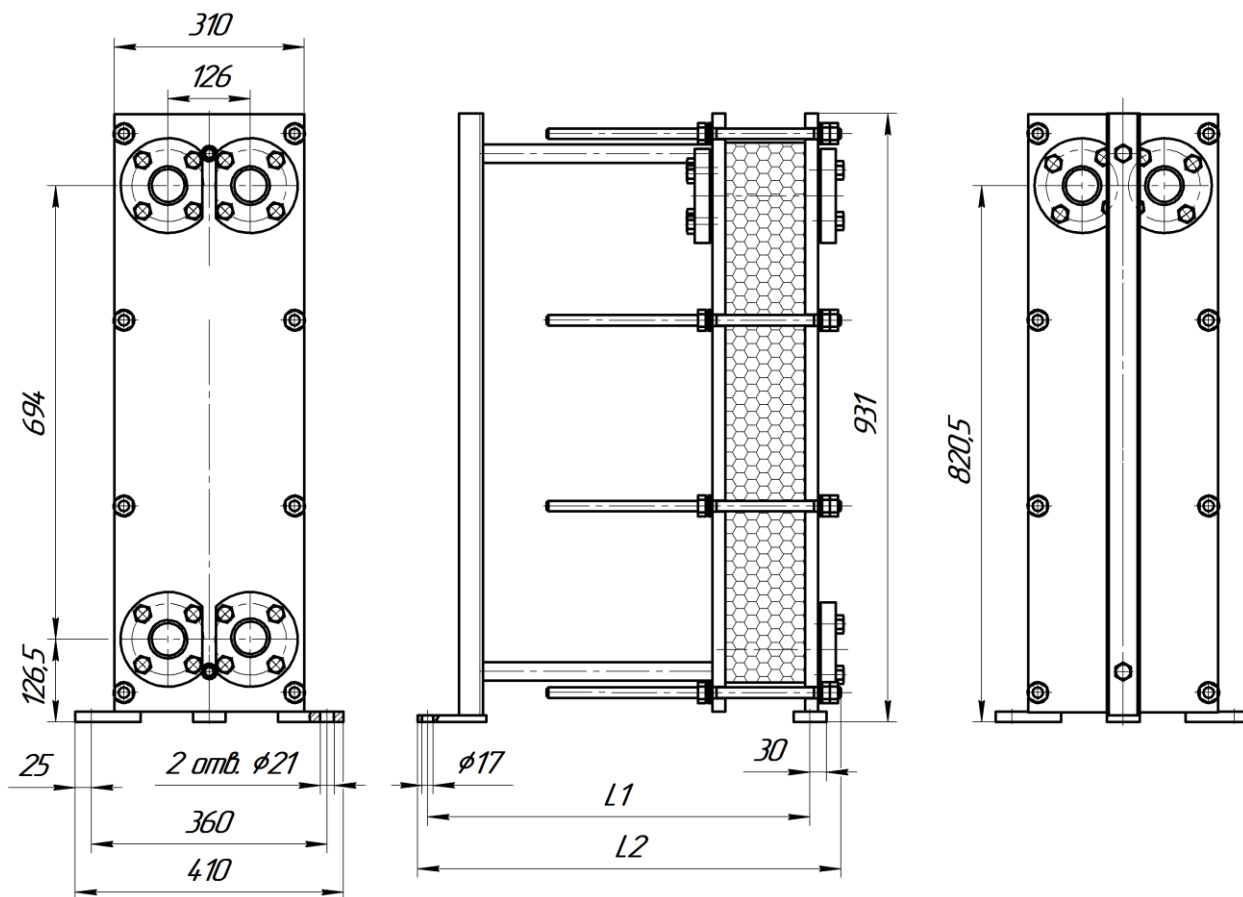


Технические характеристики, размеры и вес
разборного пластинчатого теплообменника Этра ЭТ-014с-моноблок



ЭТ-014с (1,6 МПа) - моноблок

Номер рамы	Порт	L1, мм	L2, мм	Кол-во пластин	Масса, кг	Поверхность теплообмена, м ²	Основной крепеж
1	Ду50	593	670	5 - 30	155 - 175	0,5 - 4,5	М24, 8 шт
2		843	925	31 - 65	185 - 225	4,6 - 11,7	
3		1093	1170	66 - 150	235 - 280	11,8 - 21,3	
4		1495	1670	151 - 200	290 - 340	21,4 - 30,1	

Компания «ЭТРА» делает все возможное, чтобы предоставлять максимально актуальные данные. Однако обращаем Ваше внимание, что приведенные размеры могут быть изменены производителем без предварительного уведомления.