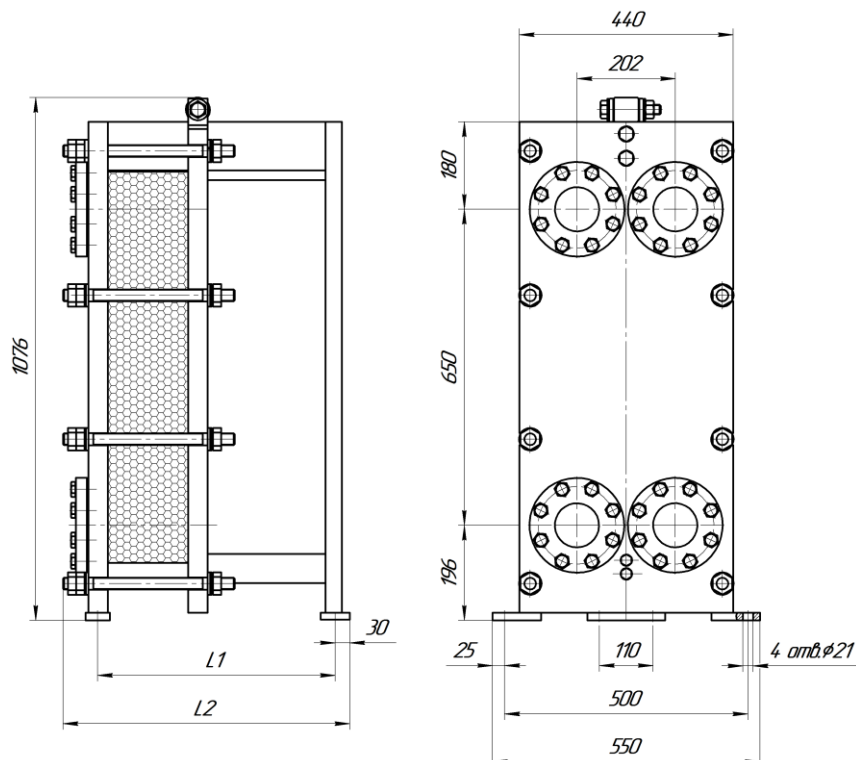


## Технические характеристики, размеры и вес разборного пластинчатого теплообменника Этра ЭТ-019



### ЭТ-019 (1,0 МПа)

Номер рамы	Порт	L1, мм	L2, мм	Кол-во пластин	Масса, кг	Поверхность теплообмена, м <sup>2</sup>	Основной крепеж
1	Ду80	523	593	5 – 60	245 – 310	0,57 – 11,0	М24, 6 шт
2		1023	1093	61 - 150	380 – 440	18,8 – 28,1	
3		1523	1593	151 – 230	460 – 560	28,3 – 43,3	
4		2023	2093	231 – 330	575 – 700	43,5 – 62,3	
5		2523	2593	331 - 420	715 – 825	62,5 – 79,5	
6		3023	3093	421 - 510	840 - 950	79,6 – 96,5	

### ЭТ-019 (1,6 МПа)

Номер рамы	Порт	L1, мм	L2, мм	Кол-во пластин	Масса, кг	Поверхность теплообмена, м <sup>2</sup>	Основной крепеж
1	Ду80	523	593	5 – 60	300 – 365	0,57 – 11,0	М24, 8 шт
2		1023	1093	61 - 150	440 – 500	18,8 – 28,1	
3		1523	1593	151 – 230	520 – 620	28,3 – 43,3	
4		2023	2093	231 – 330	640 – 765	43,5 – 62,3	
5		2523	2593	331 - 420	785 – 895	62,5 – 79,5	
6		3023	3093	421 - 510	915 - 1025	79,6 – 96,5	

Компания «ЭТРА» делает все возможное, чтобы предоставлять максимально актуальные данные. Однако обращаем Ваше внимание, что приведенные размеры могут быть изменены производителем без предварительного уведомления.