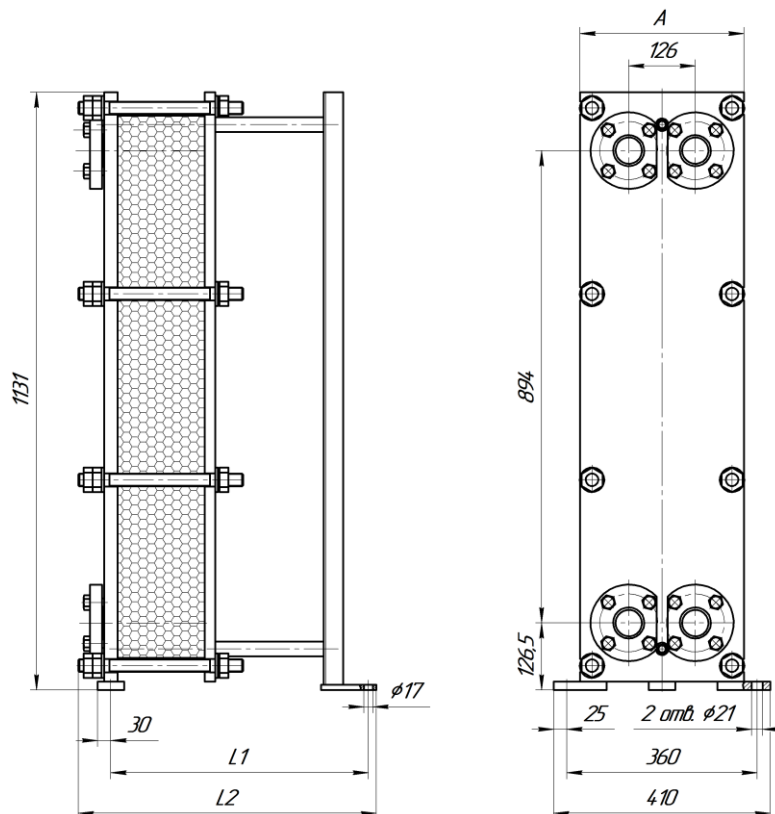


Технические характеристики, размеры и вес разборного пластинчатого теплообменника Этра ЭТ-022



ЭТ-022 (1,0 МПа)

Номер рамы	Порт	A, мм	L1, мм	L2, мм	Кол-во пластин	Масса, кг	Поверхность теплообмена, м ²	Основной крепеж
1	Ду50	290	348	406	5 - 30	130 - 155	0,66 - 6,2	M16, 10 шт
2			593	651	31 - 75	160 - 205	6,4 - 16,1	
3			843	906	76 - 135	215 - 275	16,3 - 29,3	
4			1093	1151	136 - 190	285 - 340	29,5 - 41,4	
5			1495	1651	191 - 250	350 - 410	41,6 - 54,6	

ЭТ-022 (1,6 МПа)

Номер рамы	Порт	A, мм	L1, мм	L2, мм	Кол-во пластин	Масса, кг	Поверхность теплообмена, м ²	Основной крепеж
1	Ду50	310	348	425	5 - 30	180 - 205	0,66 - 6,2	M24, 8 шт
2			593	670	31 - 75	215 - 260	6,4 - 16,1	
3			843	925	76 - 135	270 - 330	16,3 - 29,3	
4			1093	1170	136 - 190	345 - 400	29,5 - 41,4	
5			1495	1670	191 - 250	420 - 480	41,6 - 54,6	

Компания «ЭТРА» делает все возможное, чтобы предоставлять максимально актуальные данные. Однако обращаем Ваше внимание, что приведенные размеры могут быть изменены производителем без предварительного уведомления.