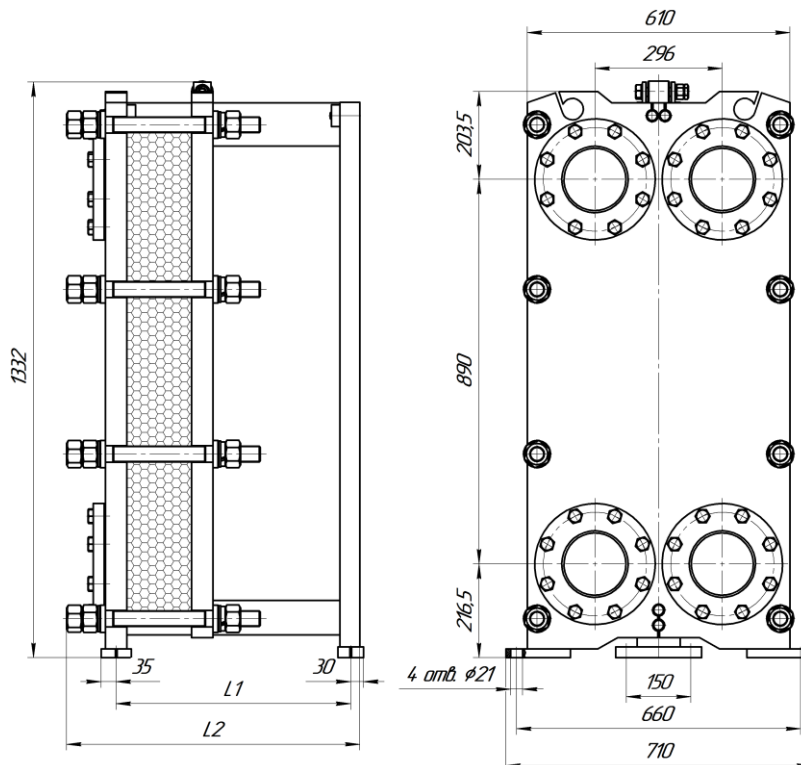


Технические характеристики, размеры и вес разборного пластинчатого теплообменника Этра ЭТ-041с



ЭТ-041с (1,0 МПа)

Номер рамы	Порт	L1, мм	L2, мм	Кол-во пластин	Масса, кг	Поверхность теплообмена, м ²	Основной крепеж
1	Ду150	545	665	5 - 50	565 - 645	1,2 - 19,7	М36, 8 шт
2		795	915	51 - 80	670 - 720	20,1 - 32,0	
3		1045	1165	81 - 130	745 - 830	32,4 - 52,5	
4		1545	1665	131 - 220	875 - 1035	52,9 - 89,4	
5		2045	2165	221 - 300	1080 - 1220	89,8 - 122,2	
6		3045	3165	301 - 430	1310 - 1540	122,6 - 175,5	
7		4045	4165	431 - 600	1620 - 1920	175,9 - 245,2	

ЭТ-041с (1,6 МПа)

Номер рамы	Порт	L1, мм	L2, мм	Кол-во пластин	Масса, кг	Поверхность теплообмена, м ²	Основной крепеж
1	Ду150	545	675	5 - 50	675 - 775	1,2 - 19,7	М36, 8 шт
2		795	925	51 - 80	800 - 865	20,1 - 32,0	
3		1045	1175	81 - 130	885 - 995	32,4 - 52,5	
4		1545	1675	131 - 220	1040 - 1240	52,9 - 89,4	
5		2045	2175	221 - 300	1285 - 1460	89,8 - 122,2	
6		3045	3175	301 - 430	1550 - 1840	122,6 - 175,5	
7		4045	4175	431 - 600	1920 - 2300	175,9 - 245,2	

Компания «ЭТРА» делает все возможное, чтобы предоставлять максимально актуальные данные. Однако обращаем Ваше внимание, что приведенные размеры могут быть изменены производителем без предварительного уведомления.