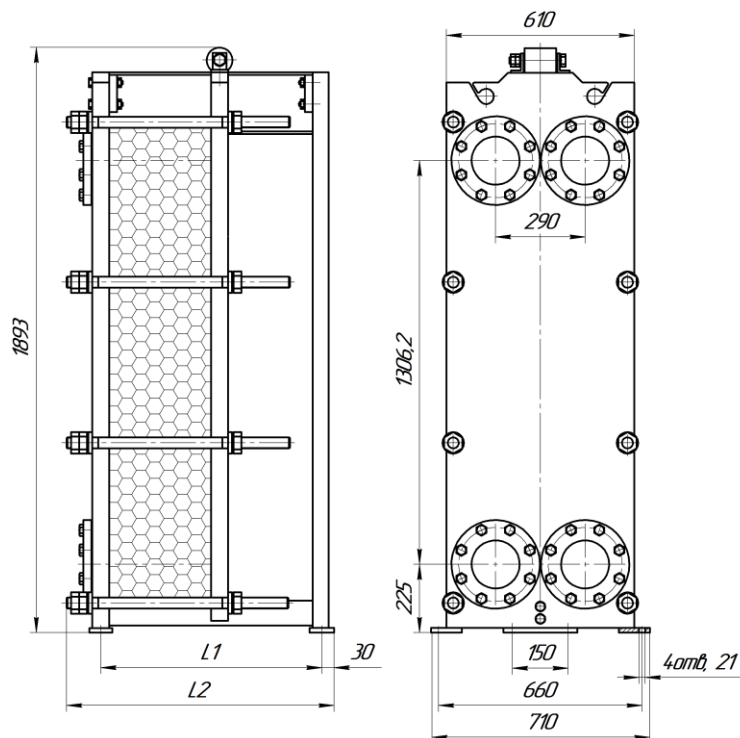


Технические характеристики, размеры и вес разборного пластинчатого теплообменника Этра ЭТ-060



ЭТ-060 (1,0 МПа)

Номер рамы	Порт	L1, мм	L2, мм	Кол-во пластин	Масса, кг	Поверхность теплообмена, м ²	Основной крепеж
1	Ду150	550	675	5 – 50	895 - 1040	1,8 – 28,8	М36, 8 шт
2		800	925	51 - 80	1065 - 1160	29,4 – 46,8	
3		1050	1175	81 - 130	1185 - 1345	47,4 – 76,8	
4		1550	1675	131 - 220	1400 - 1685	77,4 – 130,8	
5		2050	2175	221 - 300	1740 - 1995	131,4 – 178,8	
6		3050	3175	301 – 430	2100 – 2515	179,4 – 256,8	
7		4050	4175	431 - 605	2615 – 3160	257,4 – 358,8	

ЭТ-060 (1,6 МПа)

Номер рамы	Порт	L1, мм	L2, мм	Кол-во пластин	Масса, кг	Поверхность теплообмена, м ²	Основной крепеж
1	Ду150	550	685	5 - 50	1065 - 1215	1,8 – 28,8	М36, 8 шт
2		800	935	51 - 80	1245 - 1340	29,4 – 46,8	
3		1050	1185	81 - 130	1370 - 1530	47,4 – 76,8	
4		1550	1685	131 - 220	1590 - 1880	77,4 – 130,8	
5		2050	2185	221 - 300	1940 - 2195	131,4 – 178,8	
6		3050	3185	301 – 430	2315 – 2735	179,4 – 256,8	
7		4050	4185	431 - 605	2845 - 3395	257,4 – 358,8	

Компания «ЭТРА» делает все возможное, чтобы предоставлять максимально актуальные данные. Однако обращаем Ваше внимание, что приведенные размеры могут быть изменены производителем без предварительного уведомления.