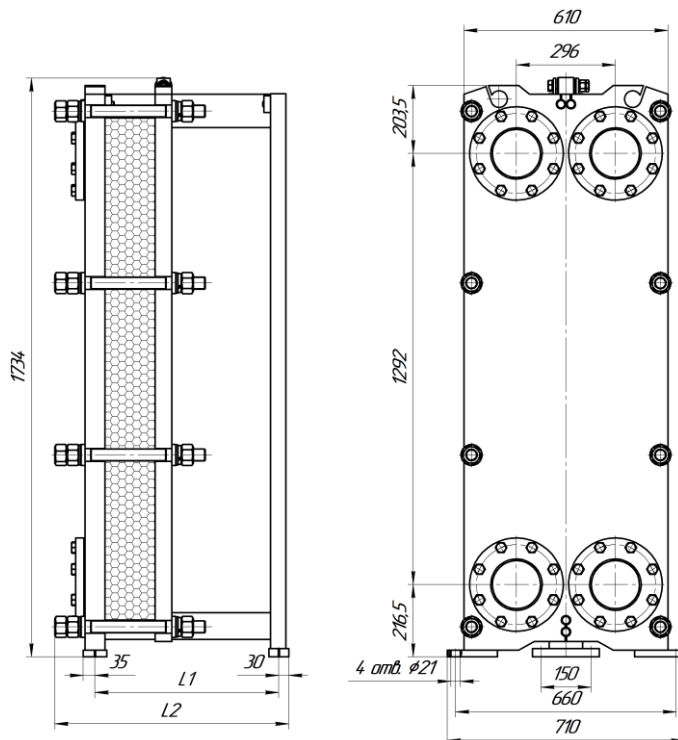


Технические характеристики, размеры и вес разборного пластинчатого теплообменника Этра ЭТ-062с



ЭТ-062с (1,0 МПа)

Номер рамы	Порт	L1, мм	L2, мм	Кол-во пластин	Масса, кг, max	Поверхность теплообмена, м ²	Основной крепеж
1	Ду150	550	675	5 – 50	765 – 900	1,9 – 29,8	М36, 8 шт
2		800	925	51 - 80	925 – 1015	30,4 – 48,4	
3		1050	1175	81 - 130	1035 – 1185	49,0 – 79,4	
4		1550	1675	131 - 220	1230 – 1505	80,0 – 135,2	
5		2050	2175	221 - 300	1550 – 1790	135,8 – 184,8	
6		2550	3175	301 – 430	1880 – 2270	185,4 – 265,4	
7		3050	4175	431 - 605	2355 – 2870	266,0 – 370,8	

ЭТ-062с (1,6 МПа)

Номер рамы	Порт	L1, мм	L2, мм	Кол-во пластин	Масса, кг, max	Поверхность теплообмена, м ²	Основной крепеж
1	Ду150	550	685	5 – 50	925 – 1065	1,9 – 29,8	М36, 8 шт
2		800	935	51 - 80	1090 – 1180	30,4 – 48,4	
3		1050	1185	81 - 130	1205 – 1355	49,0 – 79,4	
4		1550	1685	131 - 220	1410 – 1680	80,0 – 135,2	
5		2050	2185	221 - 300	1735 – 1975	135,8 – 184,8	
6		2550	3185	301 – 430	2080 – 2475	185,4 – 265,4	
7		3050	4185	431 - 605	2575 – 3090	266,0 – 370,8	

Компания «ЭТРА» делает все возможное, чтобы предоставлять максимально актуальные данные. Однако обращаем Ваше внимание, что приведенные размеры могут быть изменены производителем без предварительного уведомления.