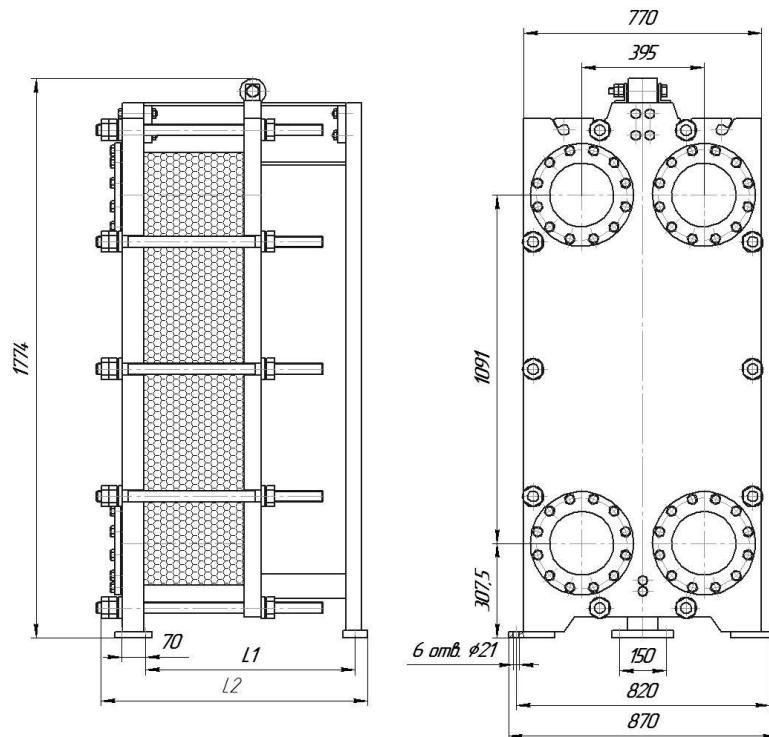


Технические характеристики, размеры и вес разборного пластинчатого теплообменника Этра ЭТ-065с



ЭТ-065с (1,0 МПа)

Номер рамы	Порт	L1, мм	L2, мм	Кол-во пластин	Масса, кг, max	Поверхность теплообмена, м ²	Основной крепеж
1	Ду200	520	685	5 - 50	1215-1375	2,0-31,2	М36, 10 шт
2		770	935	51 - 85	1400-1540	31,9-57,2	
3		1020	1185	86 - 140	1560-1740	57,9-89,7	
4		1520	1685	141 - 230	1800-2120	90,4-148,2	
5		2020	2185	231 - 330	2180-2535	148,9-213,2	
6		3020	3185	331 - 450	2775-3200	213,9-291,2	
7		4020	4185	451 - 590	3340-3845	293,15-383,5	

ЭТ-065с (1,6 МПа)

Номер рамы	Порт	L1, мм	L2, мм	Кол-во пластин	Масса, кг, max	Поверхность теплообмена, м ²	Основной крепеж
1	Ду200	520	695	5 - 50	1405-1600	2,0-31,2	М36, 10 шт
2		770	945	51 - 90	1625-1790	31,9-57,2	
3		1020	1195	91 - 140	1815-2025	57,9-89,7	
4		1520	1695	141 - 230	2090-2470	90,4-148,2	
5		2020	2195	231 - 330	2535-2960	148,9-213,2	
6		3020	3195	331 - 450	3200-3715	213,9-291,2	
7		4020	4185	451 - 590	3960-4470	293,15-383,5	

Компания «ЭТРА» делает все возможное, чтобы предоставлять максимально актуальные данные. Однако обращаем Ваше внимание, что приведенные размеры могут быть изменены производителем без предварительного уведомления.