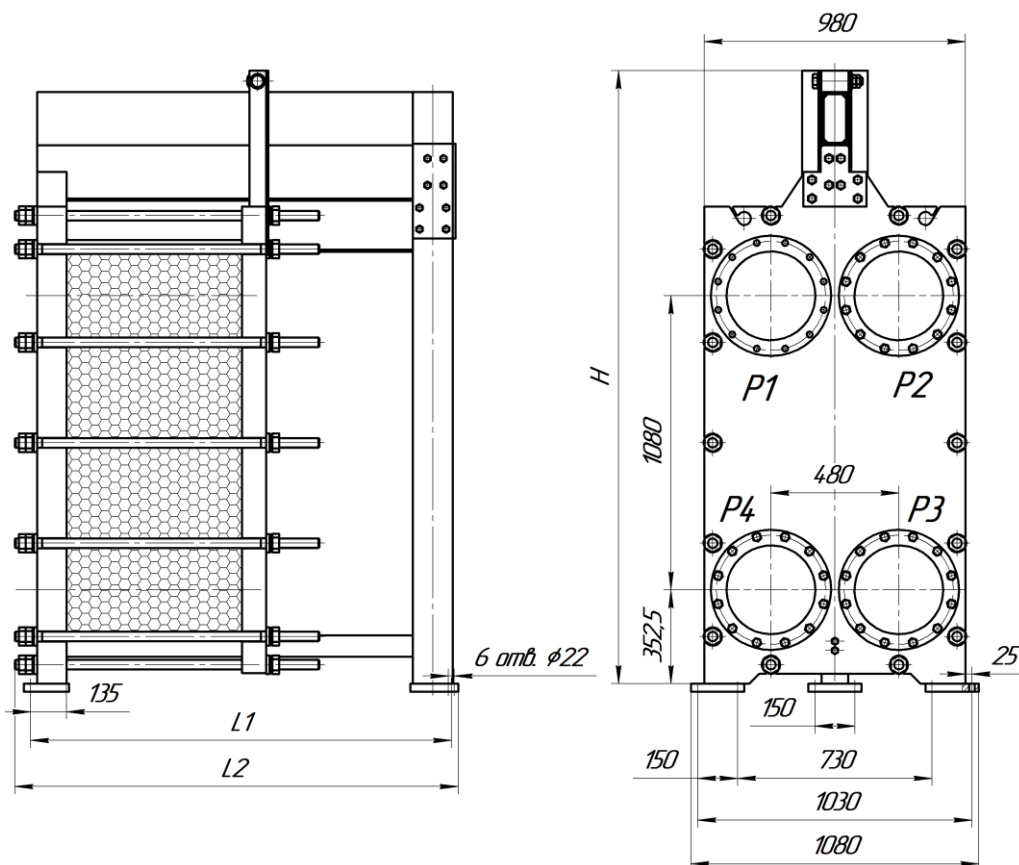


**Технические характеристики, размеры и вес  
разборного пластинчатого теплообменника Этра ЭТ-081с**



**ЭТ-081с (1,0 МПа)**

Номер рамы	Порт	L1, мм	L2, мм	H, мм	Кол-во пластин	Масса, кг	Поверхность теплообмена, м <sup>2</sup>	Основной крепеж
1	Ду300	1275	1335	1908	5 - 90	2005-2440	2,471,3	M36, 10 шт
2		1775	1835	1908	91 - 170	2505-2910	72,1-136,1	
3		2275	2335	1908	171 - 230	2970-3270	136,9-184,7	
4		3275	3335	2008	231 - 420	3290-4555	185,5-338,6	
5		4275	4335	2208	421 - 600	4815-5730	339,4-484,4	

**ЭТ-081с (1,6 МПа)**

Номер рамы	Порт	L1, мм	L2, мм	H, мм	Кол-во пластин	Масса, кг	Поверхность теплообмена, м <sup>2</sup>	Основной крепеж
1	Ду300	1275	1345	1908	5 - 90	2310-2746	2,471,3	M36, 14 шт
2		1775	1845	1908	91 - 170	2830-3235	72,1-136,1	
3		2275	2345	1908	171 - 230	3310-3610	136,9-184,7	
4		3275	3345	2008	231 - 420	3965-4935	185,5-338,6	
5		4275	4345	2208	421 - 600	5220-6140	339,4-484,4	

Компания «ЭТРА» делает все возможное, чтобы предоставлять максимально актуальные данные. Однако обращаем Ваше внимание, что приведенные размеры могут быть изменены производителем без предварительного уведомления.