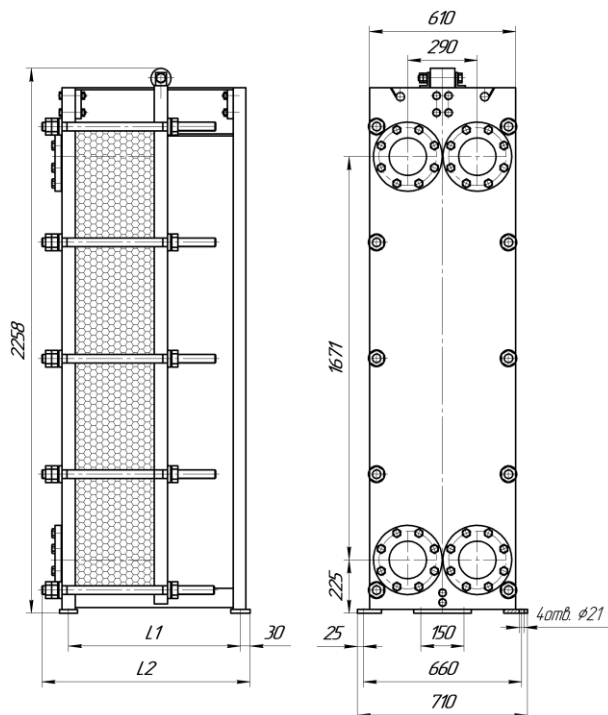


Технические характеристики, размеры и вес разборного пластинчатого теплообменника Этра ЭТ-082



ЭТ-082 (1,0 МПа)

Номер рамы	Порт	L1, мм	L2, мм	Кол-во пластин	Масса, кг, max	Поверхность теплообмена, м ²	Основной крепеж
1	Ду150	550	685	5 - 50	1040 - 1220	2,5 – 39,4	М36, 8 шт
2		800	925	51 - 80	1245 - 1360	40,2 – 64,0	
3		1050	1175	81 - 130	1385 - 1580	64,8 – 105,0	
4		1550	1675	131 - 220	1635 - 1985	105,8 – 178,8	
5		2050	2175	221 - 300	2040 - 2350	179,6 – 244,4	
6		3050	3175	301 – 430	2455 - 2965	245,2 – 351,0	
7		4050	4175	431 - 600	3060 - 3730	351,8 – 490,4	

ЭТ-082 (1,6 МПа)

Номер рамы	Порт	L1, мм	L2, мм	Кол-во пластин	Масса, кг, max	Поверхность теплообмена, м ²	Основной крепеж
1	Ду150	550	685	5 - 50	1270 - 1450	2,5 – 39,4	М36, 10 шт
2		800	935	51 - 80	1480 - 1595	40,2 – 64,0	
3		1050	1185	81 - 130	1630 - 1820	64,8 – 105,0	
4		1550	1685	131 - 220	1885 - 2235	105,8 – 178,8	
5		2050	2185	221 - 300	2295 - 2610	179,6 – 244,4	
6		3050	3185	301 – 430	2730 - 3240	245,2 – 351,0	
7		4050	4185	431 - 600	3350 - 4020	351,8 – 490,4	

Компания «ЭТРА» делает все возможное, чтобы предоставлять максимально актуальные данные. Однако обращаем Ваше внимание, что приведенные размеры могут быть изменены производителем без предварительного уведомления.