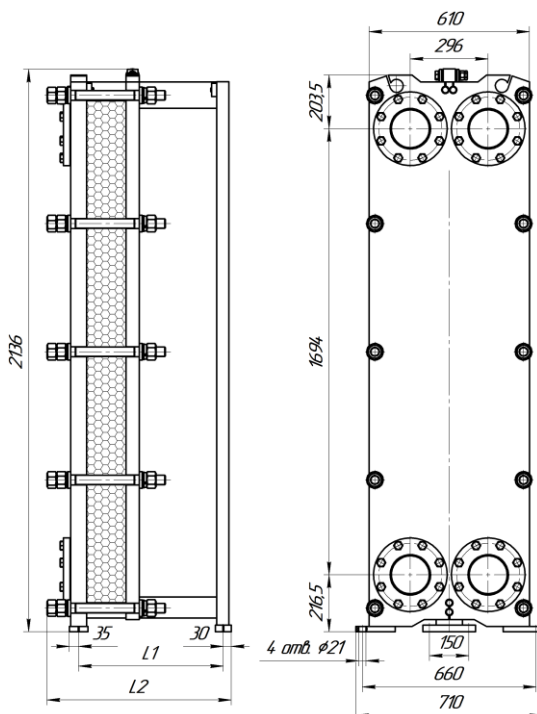


Технические характеристики, размеры и вес разборного пластинчатого теплообменника Этра ЭТ-086с



ЭТ-086с (1,0 МПа)

Номер рамы	Порт	L1, мм	L2, мм	Кол-во пластин	Масса, кг, max	Поверхность теплообмена, м ²	Основной крепеж
1	Ду150	550	685	5 - 50	970 – 1140	2,6 – 41,3	М36, 8 шт
2		800	925	51 - 80	1165– 1275	42,1 – 67,1	
3		1050	1175	81 - 130	1300-1490	67,9-110,1	
4		1550	1675	131 - 220	1540-1880	110,9-187,5	
5		2050	2175	221 - 300	1925-2230	188,3-256,3	
6		3050	3175	301 – 430	2320-2820	257,1-368,1	
7		4050	4175	431 - 600	2900-3555	368,9-514,3	

ЭТ-086с (1,6 МПа)

Номер рамы	Порт	L1, мм	L2, мм	Кол-во пластин	Масса, кг, max	Поверхность теплообмена, м ²	Основной крепеж
1	Ду150	550	685	5 - 50	1160-1335	2,6 – 41,3	М36, 10 шт
2		800	935	51 - 80	1365-1475	42,1 – 67,1	
3		1050	1185	81 - 130	1505-1695	67,9-110,1	
4		1550	1685	131 - 220	1745-2095	110,9-187,5	
5		2050	2185	221 - 300	2145-2450	188,3-256,3	
6		3050	3185	301 – 430	2560-3055	257,1-368,1	
7		4050	4185	431 - 600	3155-3810	368,9-514,3	

Компания «ЭТРА» делает все возможное, чтобы предоставлять максимально актуальные данные. Однако обращаем Ваше внимание, что приведенные размеры могут быть изменены производителем без предварительного уведомления.