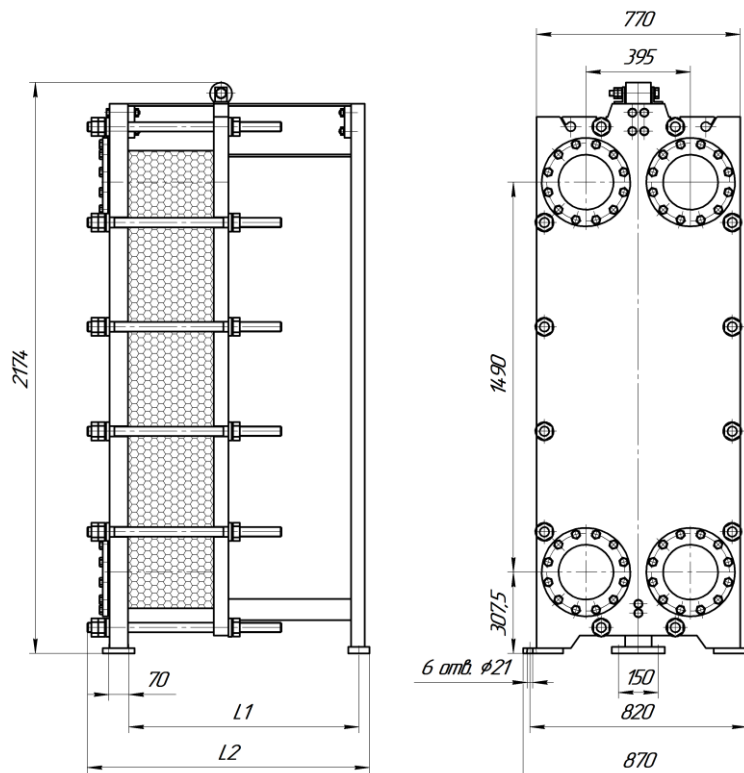


Технические характеристики, размеры и вес разборного пластинчатого теплообменника Этра ЭТ-100с



ЭТ-100с (1,0 МПа)

Номер рамы	Порт	L1, мм	L2, мм	Кол-во пластин	Масса, кг	Поверхность теплообмена, м ²	Основной крепеж
1	Ду200	520	685	5 - 50	1490-1700	3-48	М36, 10 шт
2		770	935	51 - 85	1725-1905	49-88	
3		1020	1185	86 - 140	1930-2155	89-138	
4		1520	1685	141 - 230	2220-2630	139-228	
5		2020	2185	231 - 330	2695-3155	229-328	
6		3020	3185	331 - 450	3395-3945	329-448	
7		4020	4185	451 - 530	4190-4548,4	449-528	

ЭТ-100с (1,6 МПа)

Номер рамы	Порт	L1, мм	L2, мм	Кол-во пластин	Масса, кг	Поверхность теплообмена, м ²	Основной крепеж
1	Ду200	520	695	5 - 50	1870-2120	3-48	М36, 12 шт
2		770	945	51 - 85	2145-2365	49-88	
3		1020	1195	86 - 140	2390-2660	89-138	
4		1520	1695	141 - 230	2735-3230	139-228	
5		2020	2195	231 - 330	3300-3855	229-328	
6		3020	3195	331 - 450	4130-4795	329-448	
7		4020	4185	451 - 530	5040-5400	449-528	

Компания «ЭТРА» делает все возможное, чтобы предоставлять максимально актуальные данные. Однако обращаем Ваше внимание, что приведенные размеры могут быть изменены производителем без предварительного уведомления.