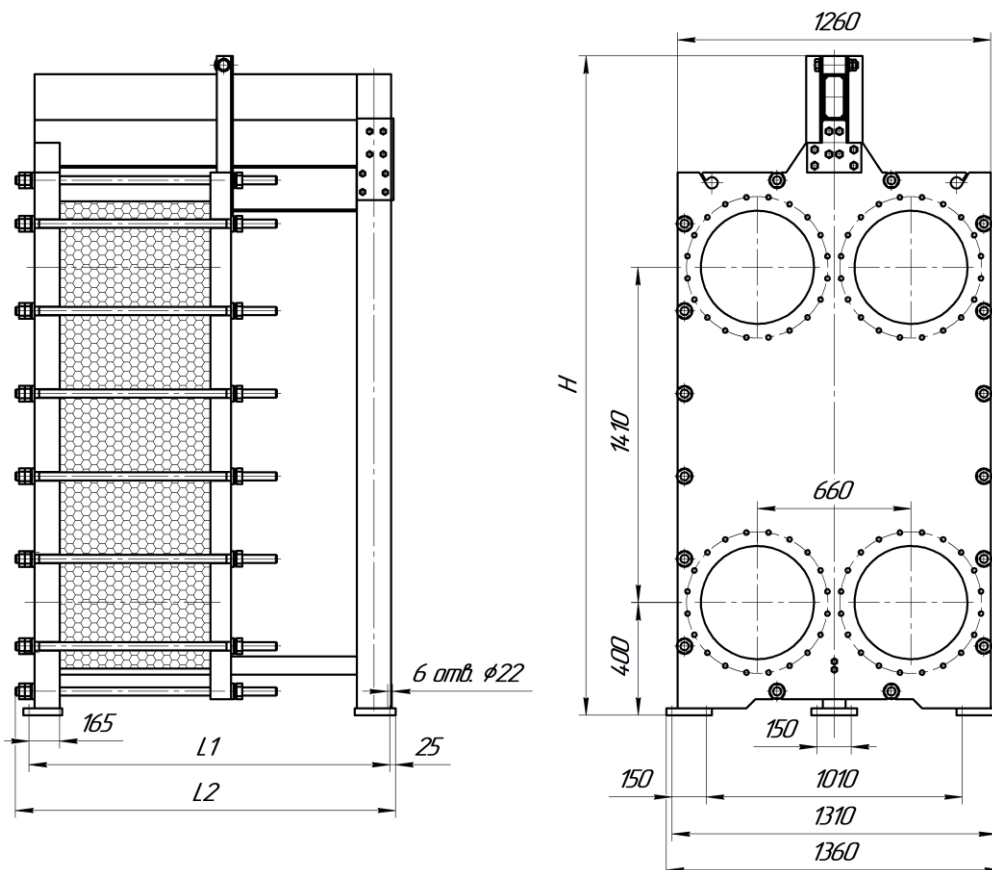


Технические характеристики, размеры и вес разборного пластинчатого теплообменника Этра ЭТ-145с



ЭТ-145с (1,0 МПа)

Номер рамы	Порт	L1, мм	L2, мм	H, мм	Кол-во пластин	Масса, кг	Поверхность теплообмена, м ²	Основной крепеж
1	Ду400	1090	1155	2410	5 – 90	3550-4340	4,35-127,6	М36, 18 шт
2		1590	1655	2410	91 - 170	4440-5175	129,1-243,6	
3		2090	2155	2410	171 - 230	5290-5835	245,1-330,6	
4		3090	3155	2510	231 – 420	6130-7880	332,1-606,1	
5		4090	4055	2710	421 - 600	8075-9740	607,6-867,1	

ЭТ-145с (1,6 МПа)

Номер рамы	Порт	L1, мм	L2, мм	H, мм	Кол-во пластин	Масса, кг	Поверхность теплообмена, м ²	Основной крепеж
1	Ду400	1090	1155	2410	5 – 90	4200-5145	4,35-127,6	М36, 20 шт
2		1590	1655	2410	91 - 170	5255-6135	129,1-243,6	
3		2090	2155	2410	171 - 230	6260-6920	245,1-330,6	
4		3090	3155	2510	231 – 420	7225-9330	332,1-606,1	
5		4090	4055	2710	421 - 600	9530-11525	607,6-867,1	

Компания «ЭТРА» делает все возможное, чтобы предоставлять максимально актуальные данные. Однако обращаем Ваше внимание, что приведенные размеры могут быть изменены производителем без предварительного уведомления.