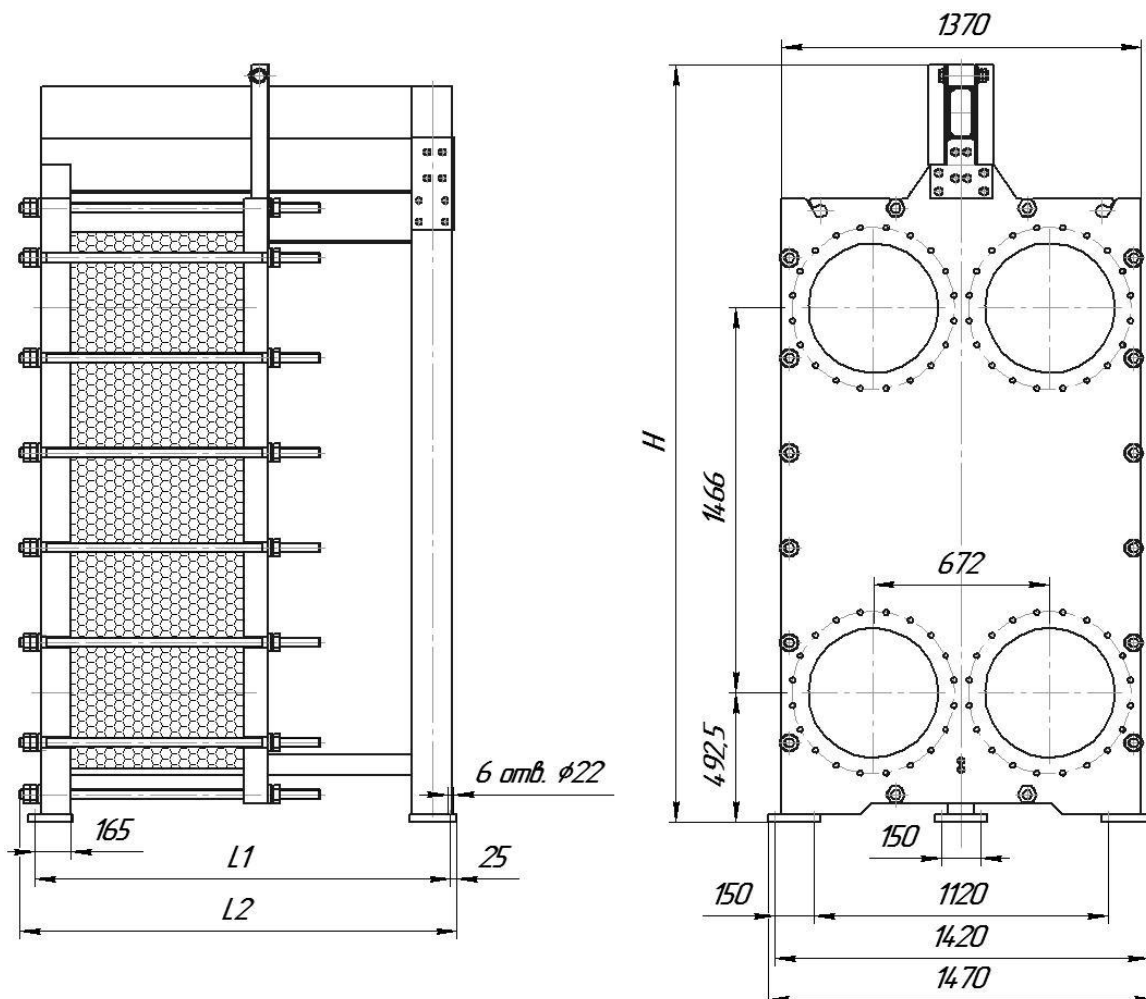


**Технические характеристики, размеры и вес
разборного пластинчатого теплообменника Этра ЭТ-150**



ЭТ-150 (1,0 МПа)

Номер рамы	Порт	L1, мм	L2, мм	H, мм	Кол-во пластин	Масса, кг	Поверхность теплообмена, м ²	Основной крепеж
1	Ду500	1090	1155	2483	5 – 90	4755-5765	4,5-132	М36, 16 шт
2		1590	1655	2483	91 - 170	5865-6800	133,5-252	
3		2090	2155	2483	171 - 230	6890-7590	253,5-342	
4		3090	3155	2783	231 – 420	7800-10240	343,5-627	
5		4090	4055	2883	421 - 600	10550-12675	628,5-897	

Компания «ЭТРА» делает все возможное, чтобы предоставлять максимально актуальные данные. Однако обращаем Ваше внимание, что приведенные размеры могут быть изменены производителем без предварительного уведомления.