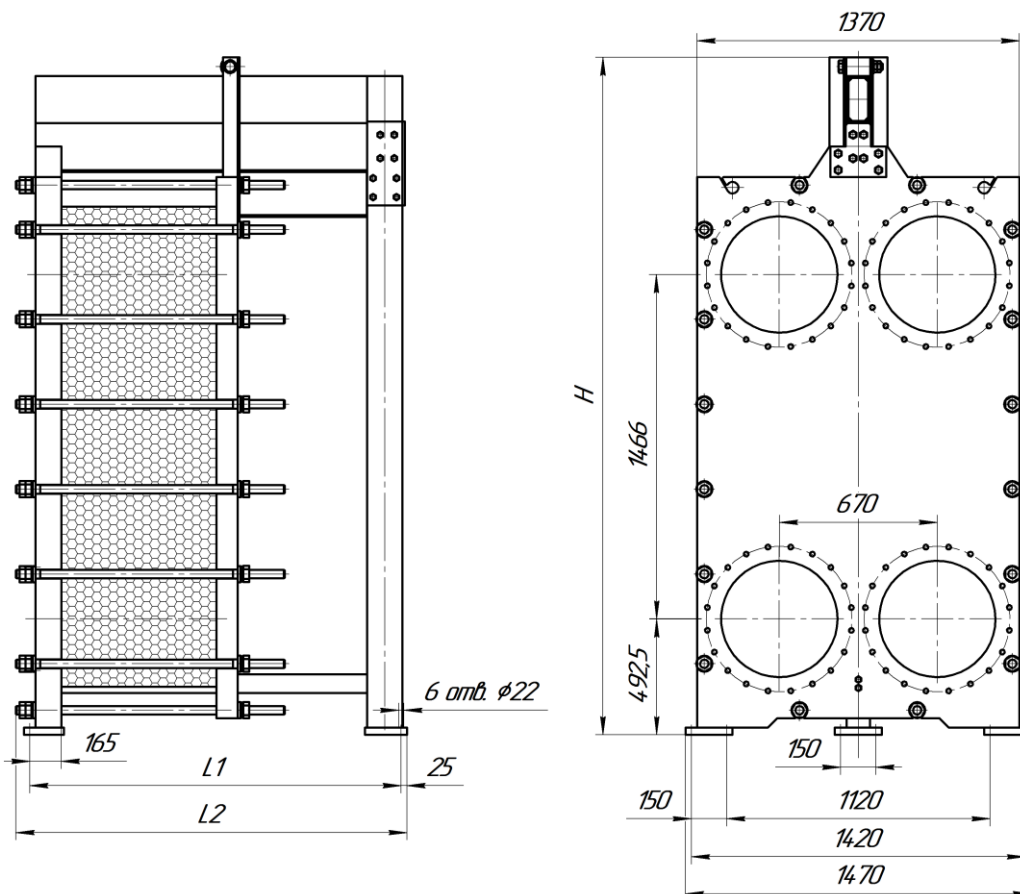


### Технические характеристики, размеры и вес разборного пластинчатого теплообменника Этра ЭТ-151



#### ЭТ-151 (1,0 МПа)

Номер рамы	Порт	L1, мм	L2, мм	H, мм	Кол-во пластин	Масса, кг	Поверхность теплообмена, м <sup>2</sup>	Основной крепеж
1	Ду450	1090	1155	2483	5 – 90	4850-5860	4,5-132	М36, 16 шт
2		1590	1655	2483	91 - 170	5955-6895	133,5-252	
3		2090	2155	2483	171 - 230	6985-7685	253,5-342	
4		3090	3155	2783	231 – 420	8090-10335	343,5-627	
5		4090	4055	2883	421 - 600	10645-12770	628,5-897	

#### ЭТ-151 (1,6 МПа)

Номер рамы	Порт	L1, мм	L2, мм	H, мм	Кол-во пластин	Масса, кг	Поверхность теплообмена, м <sup>2</sup>	Основной крепеж
1	Ду450	1090	1155	2483	5 – 90	5710-6720	4,5-132	М36, 26 шт
2		1590	1655	2483	91 - 170	6855-7795	133,5-252	
3		2090	2155	2483	171 - 230	7945-8645	253,5-342	
4		3090	3155	2783	231 – 420	8960-11200	343,5-627	
5		4090	4055	2883	421 - 600	11430-13555	628,5-897	

Компания «ЭТРА» делает все возможное, чтобы предоставлять максимально актуальные данные. Однако обращаем Ваше внимание, что приведенные размеры могут быть изменены производителем без предварительного уведомления.