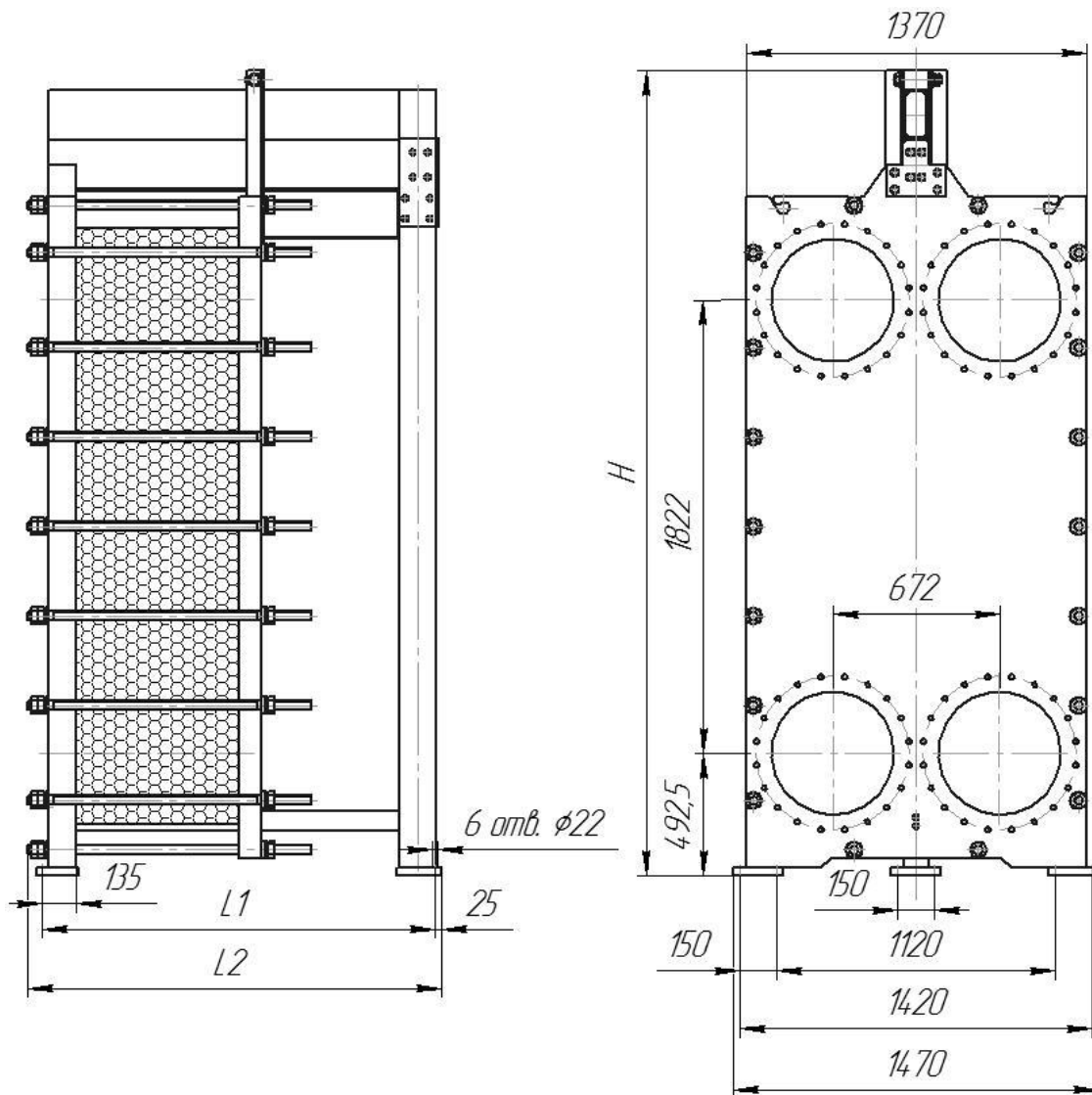


**Технические характеристики, размеры и вес
разборного пластинчатого теплообменника Этра ЭТ-200**



ЭТ-200 (1,0 МПа)

Номер рамы	Порт	L1, мм	L2, мм	H, мм	Кол-во пластин	Масса, кг	Поверхность теплообмена, м ²	Основной крепеж
1	Ду500	1090	1155	2839	5 – 90	5560-6910	6-176	M36, 18 шт
2		1590	1655	2839	91 - 170	7020-8200	178-336	
3		2090	2155	2839	171 - 230	8325-9210	338-456	
4		3090	3155	3139	231 – 420	9500-12335	458-836	
5		4090	4055	3239	421 - 600	12535-15220	838-1196	

Компания «ЭТРА» делает все возможное, чтобы предоставлять максимально актуальные данные. Однако обращаем Ваше внимание, что приведенные размеры могут быть изменены производителем без предварительного уведомления.