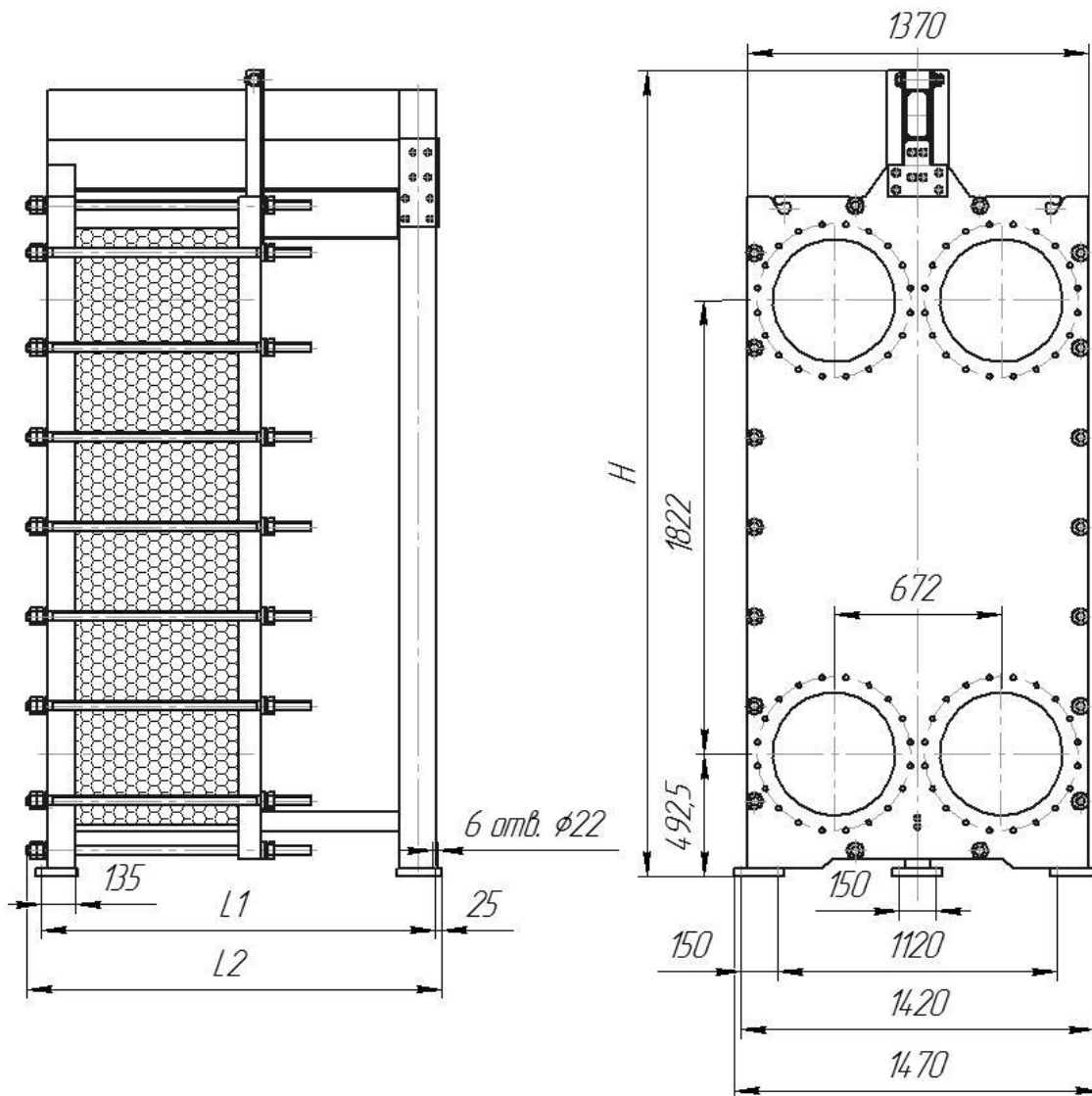


**Технические характеристики, размеры и вес
разборного пластинчатого теплообменника Этра ЭТ-201с**



ЭТ-201с (1,0 МПа)

Номер рамы	Порт	L1, мм	L2, мм	H, мм	Кол-во пластин	Масса, кг	Поверхность теплообмена, м ²	Основной крепеж
1	Ду500	1090	1155	2839	5 – 90	5625-6685	6-176	M36, 18 шт
2		1590	1655	2839	91 - 170	6790-7775	178-336	
3		2090	2155	2839	171 - 230	7890-8625	338-456	
4		3090	3155	3139	231 – 420	8915-11270	458-836	
5		4090	4055	3239	421 - 600	11470-13700	838-1196	

Компания «ЭТРА» делает все возможное, чтобы предоставлять максимально актуальные данные. Однако обращаем Ваше внимание, что приведенные размеры могут быть изменены производителем без предварительного уведомления.