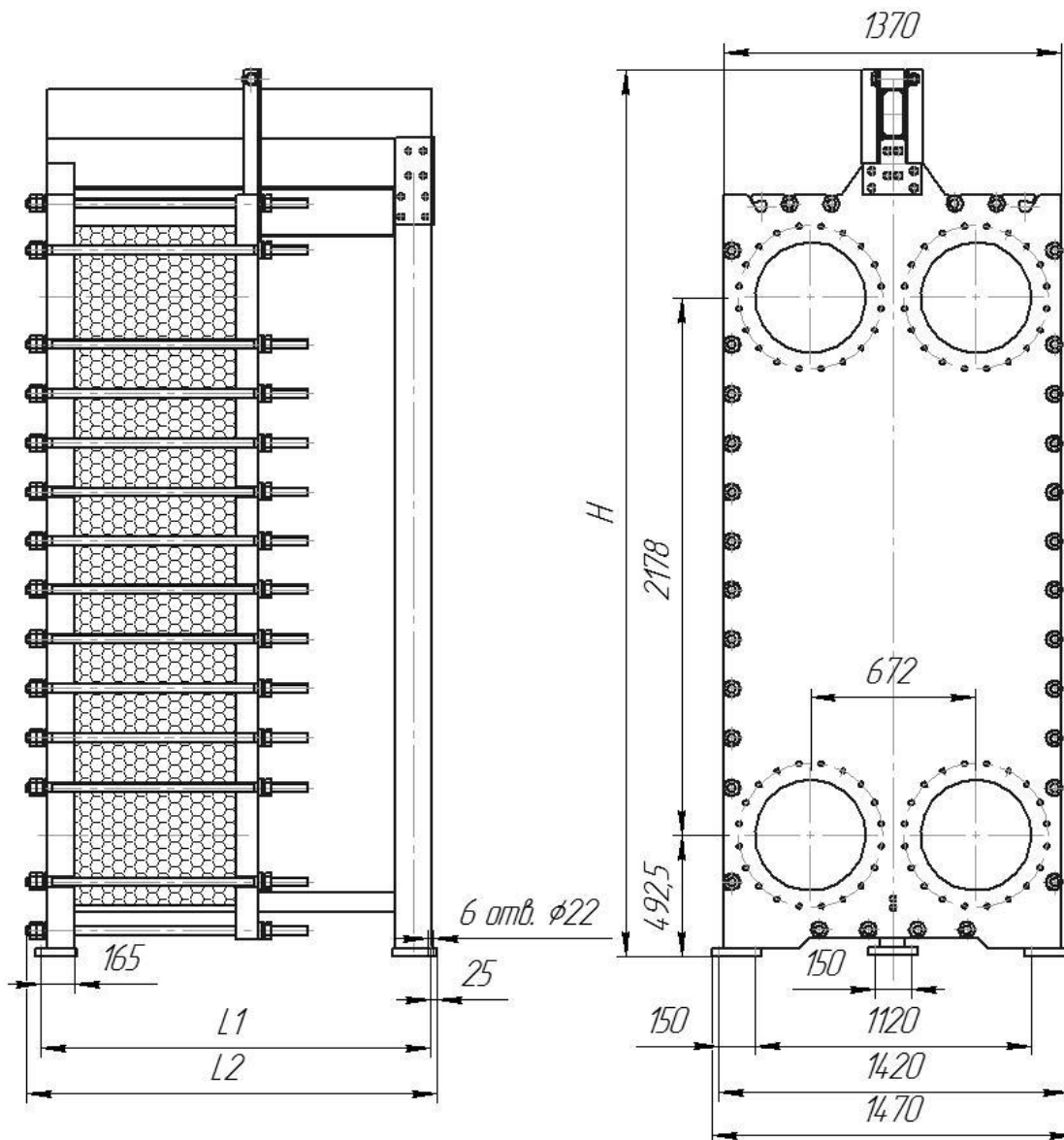


Технические характеристики, размеры и вес
разборного пластинчатого теплообменника Этра ЭТ-250



ЭТ-250 (1,0 МПа)

Номер рамы	Порт	L1, мм	L2, мм	H, мм	Кол-во пластин	Масса, кг	Поверхность теплообмена, м ²	Основной крепеж
1	Ду500	1090	1155	3195	5 – 90	6475-7980	7,5-220	М36, 22 шт
2		1560	1655	3195	91 - 170	8110-9505	222,5-420	
3		2060	2155	3195	171 - 230	9645-10690	422,5-570	
4		3060	3155	3495	231 – 420	11005-14350	572,5-1045	
5		4060	4055	3595	421 - 600	14570-17735	1047,5-1495	

Компания «ЭТРА» делает все возможное, чтобы предоставлять максимально актуальные данные. Однако обращаем Ваше внимание, что приведенные размеры могут быть изменены производителем без предварительного уведомления.